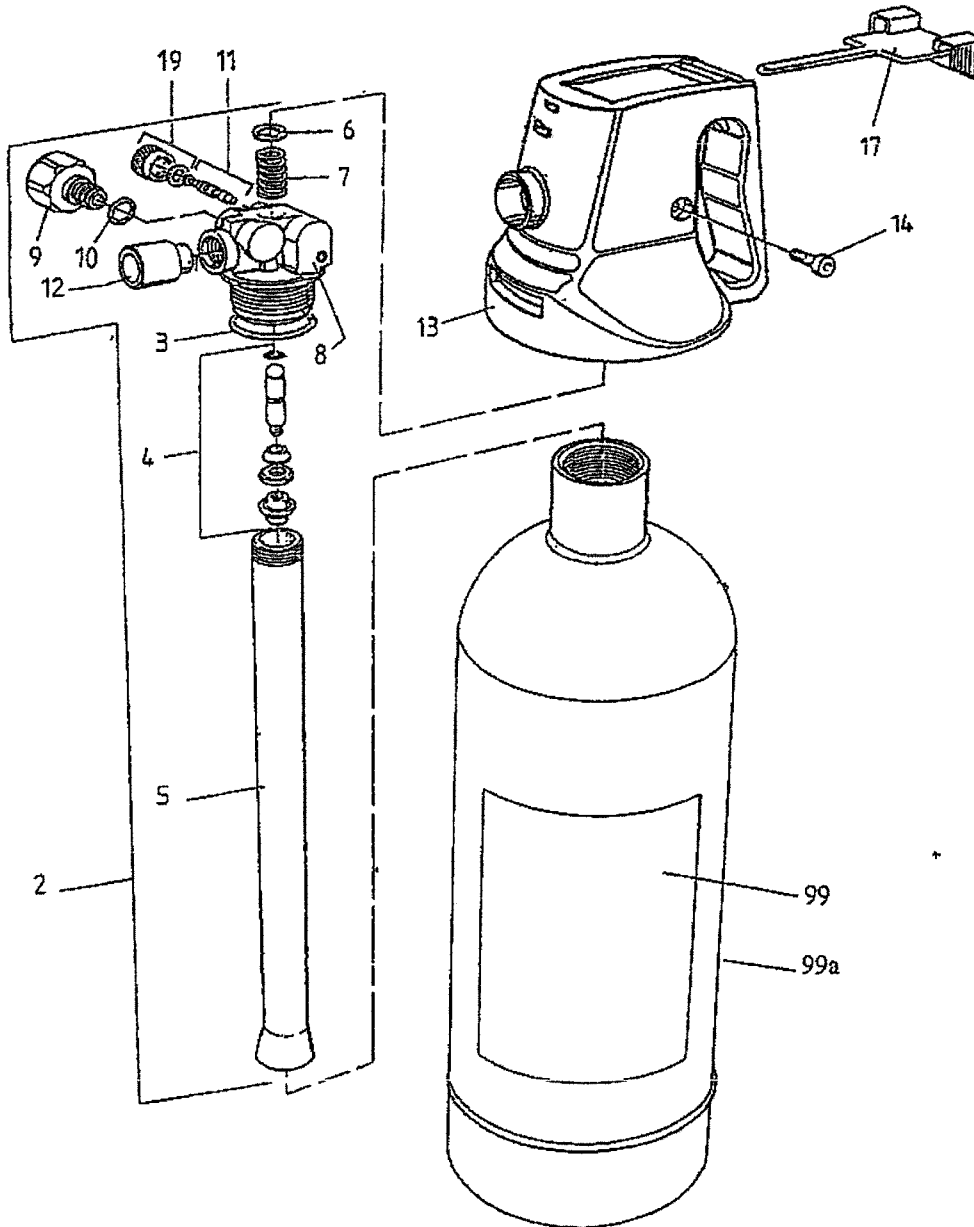


# ALKU RAPID 2 kg jauhesammutin

## Varaosaluettelo



## E. VIRTA & Co Oy

Korjasmäenkatu 9  
PL 756, 20361 Turku  
☎ (02) 238 4044  
Telefax (02) 253 8882

# E. Virta & Co Oy

## ALKU RAPID 2 kg käsisammutin

### TARKASTUSOHJEET

1. Seuraavat tarkastustoimenpiteet tehdään viranomaisten määräämien aikavälien mukaisesti.

Suorita silmämääräinen yleistarkastus ja huomioi seuraavien osien kunto:

- 1.1 venttiili ja varmistin
- 1.2 painemittari
- 1.3 suutin

Paineen tarkastusta varten tee seuraavat toimenpiteet.

- irrota suutin
- poista ruuvi (14)
- nosta kantokahva ylös
- tarkista säiliön paine erillisellä painemittarilla = 15 bar +/- 1 bar
- varmistu että neulaventtiili ei vuoda
- kokoa sammutin

2. Kymmenen vuoden väliajoin:
  - sammutteen vaihto tai sammutusjauheen seulonta täyttökoneella
  - meneffele huolto-ohjeen mukaan
3. Säiliö on koeponnistettava 10 vuoden väliajoin, koepaine 25 bar.

### HUOLTO-OHJEET

1. Jos sammutin on laukaistu käännä se ylösalaisin ja paina laukaisuvipua, jolloin säiliössä mahdollisesti oleva paine poistuu.
2. Irrota kahva (katso tarkastusohje) ja kierrä venttiili irti.
3. Tyhjennä ja puhdista säiliö.
4. Kierrä nousuputki irti, irrota lukkorengas (6) ja vedä kara ulos venttiilistä. Puhdista venttiili ja sen osat.  
Voitele karan O-renkaat sekä venttiilin tiiviste kevyesti silikonirasvalla tai glyserolilla. Vaihda tiiviste mikäli aiheellista. Kokoa venttiili.
5. Täytä säiliö jauhetäyttökoneella. Jauheen määrä on 2 kg Tropolan Forte ABC.
6. Poista jauhe säiliön kierreosasta ja paineista tyypellä. Täyttöpaine 15 bar.
7. Tee kaikille liitoskohdille vuotojen toteamistesti esim. saippuavedellä.
8. Aseta varmistin paikalleen ja sinetöi.
9. Kokoa sammutin ja varusta tarvittavilla huolto- ja tarkistuslipukkeilla.